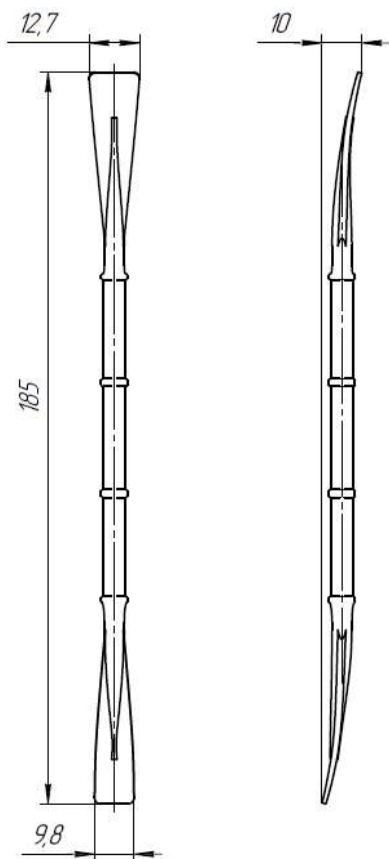


**Шпатель АЭРО.304.169.005-11**  
Спецификация

**ХИМТЕХ★Р**

Шпатель АЭРО.304.169.005-11 предназначен для точного нанесения герметика с минимальным риском загрязнения. Данная форма шпателя позволяет проводить нанесение (и сглаживание) в труднодоступных местах.

Благодаря выбранному материалу, инструмент химически стоек к воздействию масел, бензина, спирта, слабых кислот, растворителей, разбавленных и концентрированных щелочей; нетоксичен и работоспособен во всех климатических условиях.



Технические характеристики:

Материал: полиамид

Цвет: синий

Масса:  $4,2 \pm 0,25$  г.

Температура эксплуатации: минус 40 +80 °С

