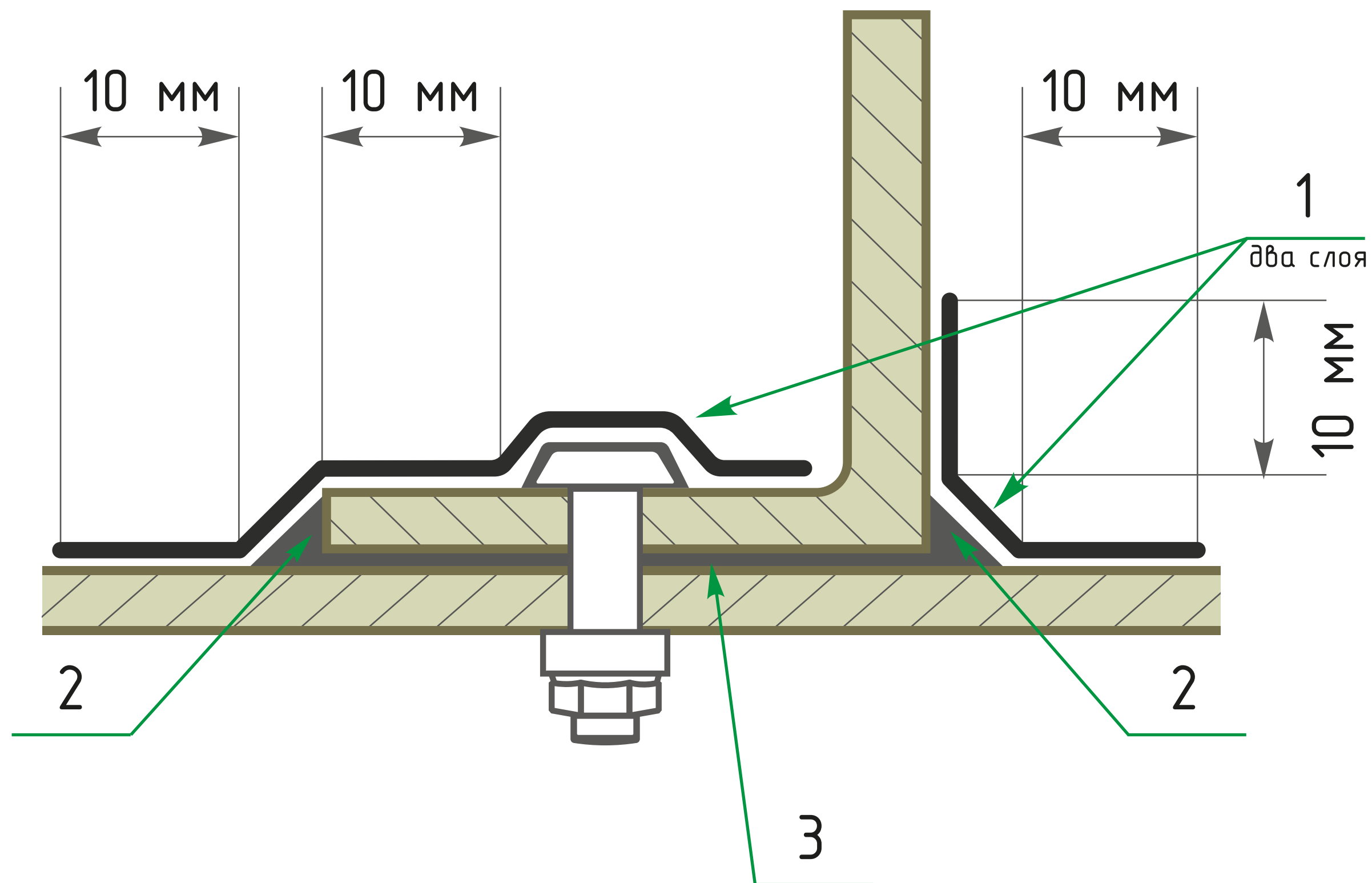


# Схема герметизации. Двухкомпонентный герметик У-30МЭС-5НТ



1

## Кистевой герметик

марка А

Время нанесения, не менее, ч	2
Время высыхания на отлип, не более, ч	8
Время вулканизации (набор твердости 30 усл. ед. по Шору А), ч	24

2

## Жгутовой герметик

марка А

Время нанесения, не менее, ч	2
Время высыхания на отлип, не более, ч	7
Время вулканизации (набор твердости 30 усл. ед. по Шору А), ч	12
Текучесть (стойкость к сползанию), не более, мм	6

3

## Внутришовный герметик

марка А

марка Б

марка В

Время нанесения, не менее, ч	2	6	10
Время высыхания на отлип, не более, ч	24	24	48
Время сборки, не менее, ч	72	72	168
Время вулканизации (набор твердости 30 усл. ед. по Шору А), ч	4	12	20